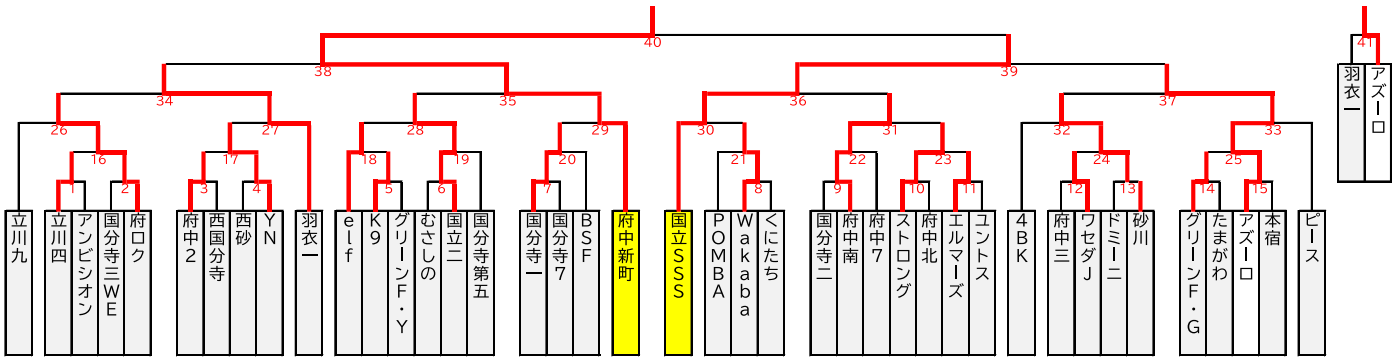


2024年ハトマークフェアプレーカップ(4年生)10ブロック大会



入場：7：30		4月28日(日)		会場責任		府中支部	
車両：各クラブ2台		府中少年 3A		第 1 日目		第 1 日目	
マッチNo.	カテゴリ	試合順	キックオフ	チーム名	得点	得点	チーム名
1	1回戦	1	8:50	立川四	1	0	アンビション
4	1回戦	2	9:37	西砂	1	2	YN
16	2回戦	3	10:24	立川四	0	3	府口
17	2回戦	4	11:11	府中2	0	6	YN
20	1回戦	5	11:58	国分寺一	9	0	B S F
10	1回戦	6	12:45	ストロング	8	0	府中北
13	1回戦	7	13:32	ドミニ	1	2	砂川
		8	14:19				
		9	15:06				

入場：7：30		4月28日(日)		会場責任		府中支部	
車両：各クラブ2台		府中少年 4A		第 1 日目		第 1 日目	
マッチNo.	カテゴリ	試合順	キックオフ	チーム名	得点	得点	チーム名
2	1回戦	1	8:50	国分寺三WE	0	5	府口
5	1回戦	2	9:37	K 9	1	0	グリーンF・Y
7	1回戦	3	10:24	国分寺一	8	1	国分寺7
18	2回戦	4	11:11	e l f	8	0	K 9
21	2回戦	5	11:58	P O M B A	0	3	Wakaba
11	1回戦	6	12:45	エルマーズ	5	1	エントス
14	1回戦	7	13:32	グリーンF・G	6	0	たまがわ
22	2回戦	8	14:19	府中南	2	0	府中7
24	2回戦	9	15:06	ワセダJ	0	0	砂川

入場：7：30		4月28日(日)		会場責任		府中支部	
車両：各クラブ2台		府中少年 4B		第 1 日目		第 1 日目	
マッチNo.	カテゴリ	試合順	キックオフ	チーム名	得点	得点	チーム名
3	1回戦	1	8:50	府中2	1	0	西国分寺
6	1回戦	2	9:37	むさしの	0	2	国立二
8	1回戦	3	10:24	Wakaba	7	0	くにたち
19	2回戦	4	11:11	国立二	5	1	国分寺第五
9	1回戦	5	11:58	国分寺二	0	5	府中南
12	1回戦	6	12:45	府中三	0	1	ワセダJ
15	1回戦	7	13:32	アズーロ	0	0	本宿
23	2回戦	8	14:19	ストロング	3	0	エルマーズ
25	2回戦	9	15:06	グリーンF・G	0	2	アズーロ

入場：8：30		5月3日(金)		会場責任		立川支部	
車両：各クラブ2台		砂川中央 北		第 0 日目		第 0 日目	
マッチNo.	カテゴリ	試合順	キックオフ	チーム名	得点	得点	チーム名
27	3回戦	1	9:50	YN	2	2	羽衣一
29	3回戦	2	10:37	国分寺一	0	4	府中新町
30	3回戦	3	11:24	国立SSS	4	0	Wakaba
31	3回戦	4	12:11	府中南	3	1	ストロング
33	3回戦	5	12:58	アズーロ	1	0	ピース
		6	13:45				
37	準々決勝	7	14:32	砂川	1	1	アズーロ

入場：7：30		5月5日(日)		会場責任		府中支部	
車両：各クラブ2台		府中少年 4A		第 3 日目		第 3 日目	
マッチNo.	カテゴリ	試合順	キックオフ	チーム名	得点	得点	チーム名
38	準決勝	1	8:50	羽衣一	0	2	府中新町
40	決勝	2	9:50	府中新町	5	0	国立SSS
	リハウス	3	11:41				
	リハウス	4	12:38				
	リハウス	5	13:35				
	リハウス	6	14:32				
	リハウス	7	15:29				

入場：7：30		5月5日(日)		会場責任		府中支部	
車両：各クラブ2台		府中少年 4B		第 3 日目		第 3 日目	
マッチNo.	カテゴリ	試合順	キックオフ	チーム名	得点	得点	チーム名
39	準決勝	1	8:50	国立SSS	4	0	アズーロ
41	3位戦	2	9:50	羽衣一	0	0	アズーロ
	リハウス	3	11:41				
	リハウス	4	12:38				
	リハウス	5	13:35				
	リハウス	6	14:32				
	リハウス	7	15:29				

優勝  
準優勝  
3位  
4位

府中新町  
国立SSS  
アズーロ  
羽衣一